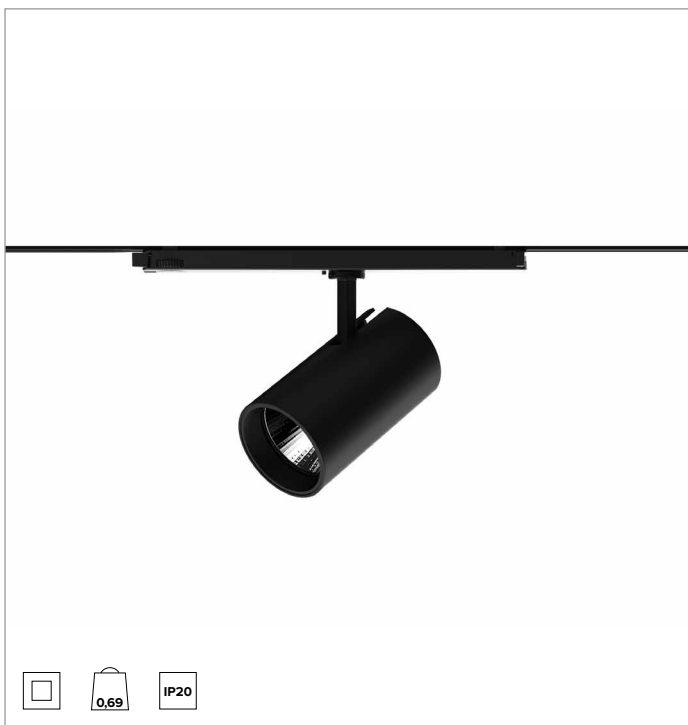
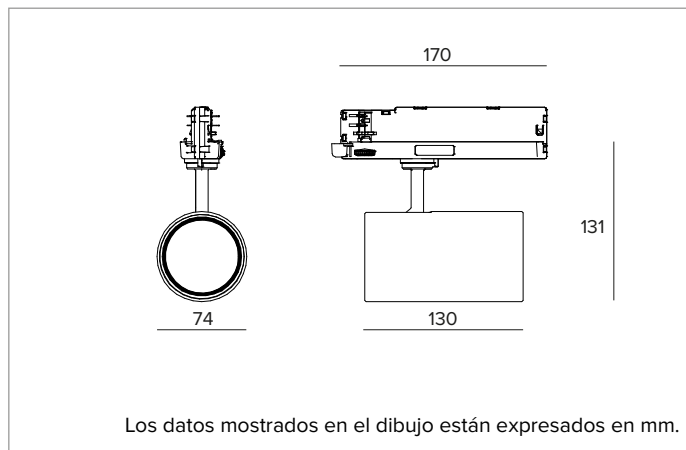


**1T8161EL90 | LABEL 7**  
**Proyector profesional orientable de LED**



	4000K	H(m)	D(m)	E <sub>max</sub> (lx)		
	Ra90		26°			
	Fixture Power	30W	1	0.47	10915	
	Source Flux	3302lm	2	0.94	2729	
	Fixture Flux	2691lm	3	1.41	1213	
	Efficacy	91lm/W	4	1.88	682	
TS1860	I <sub>max</sub> =3306cd/klm	I <sub>max</sub>	10915cd	5	2.35	437



Los datos mostrados en el dibujo están expresados en mm.

**LÁMPARA**

LED Chip on Board de alta eficiencia Ra90. 2700K-3500K bajo petición.  
**Clase de eficiencia energética:** E  
**Potencia nominal:** 26W  
**Flujo nominal:** 3302lm  
**Índice de reproducción cromática:** 90  
**Rf:** 90  
**Rg:** 98  
**CCT nominal:** 4000K  
**SDCM:** 1,5  
**Duración útil (L80/B10):** >50000h tq +25°C

**CARACTERÍSTICAS LUMINOTÉCNICAS**

FL - óptica de precisión con anillo cut off negro de silicona. Versión con lente de PMMA transparente.  
**Óptica:** LENTE  
**Apertura del haz de luz:** FL  
**Eficiencia óptica:** 82%  
**Flujo luminaria:** 2691lm  
**Rendimiento luminoso:** 91lm/W  
**Seguridad fotobiológica:** Conforme al grupo de riesgo RG1 (Riesgo Bajo)

**CARACTERÍSTICAS MECÁNICAS**

Cuerpo de presofusión de aluminio pintado. Posibilidad de orientación del cuerpo óptico de 0° a 90° en plano vertical y de 355° en plano horizontal, con posibilidad de bloqueo mecánico de la orientación sobre el plano horizontal (bloqueo de la orientación por fricción en plano vertical).  
**Color y acabado:** Blanco yeso  
**Dimensiones:** D=74mm  
**Peso:** 0,69Kg  
**Grado de protección:** IP20

**CARACTERÍSTICAS ELÉCTRICAS**

Alimentación electrónica ON-OFF para carril.  
**Potencia luminaria:** 30W  
**Alimentación:** 220-240Vac 50/60Hz  
**Clase de aislamiento:** CLASE 2  
**Tipo driver / Control:** ON-OFF  
**Driver incluido:** Sí  
**Clase F:** Sí  
**Temperatura ambiente:** 0°C / +25°C

**NOTAS**

Brazo y adaptador de color a juego con el cuerpo del proyector.

**GARANTÍA**

5 años.

**ADVERTENCIAS**

Luminaria diseñada para su eliminación/reciclaje al final de su vida útil. Fuente luminosa reemplazable (solo LED) por un profesional. Equipo de control reemplazable por un profesional.

En función de la continua evolución tecnológica de los componentes electrónicos, los datos indicados están sujetos a actualización por lo que es necesario solicitar confirmación al hacer el pedido.  
 El flujo luminoso y la potencia eléctrica presentan tolerancias +/-10% respecto al valor indicado. tq +25°C (CIE 121).

Nos reservamos el derecho de realizar cambios técnicos.

Targetti Sankey S.r.l.  
 Via Pratese, 164  
 50145 Firenze - Italy  
 Tel: +39 055 37911  
 targetti.com  
 targetti@targetti.com

CCIAA Firenze  
 Share Capital:  
 € 500.000,00  
 VAT N. (IT):  
 01537660480  
 R.E.A: FI-275656



**1T8161EL90 | LABEL 7**  
**Proyector profesional orientable de LED**

**Accesorios**

**Filtro**



Ø mm	Código
63	<b>1T8094</b>

Filtro holográfico de PMMA con efecto hoja de luz.  
 Permite presentar el haz de forma oval; combinado con ópticas spot y flood el efecto aparece más marcado.

*En función de la continua evolución tecnológica de los componentes electrónicos, los datos indicados están sujetos a actualización por lo que es necesario solicitar confirmación al hacer el pedido.  
 El flujo luminoso y la potencia eléctrica presentan tolerancias +/-10% respecto al valor indicado. tq +25°C (CIE 121).*

*Nos reservamos el derecho de realizar cambios técnicos.*

*Targetti Sankey S.r.l.  
 Via Pratese, 164  
 50145 Firenze - Italy  
 Tel: +39 055 37911  
 targetti.com  
 targetti@targetti.com*

*CCIAA Firenze  
 Share Capital:  
 € 500.000,00  
 VAT N. (IT):  
 01537660480  
 R.E.A: FI-275656*

